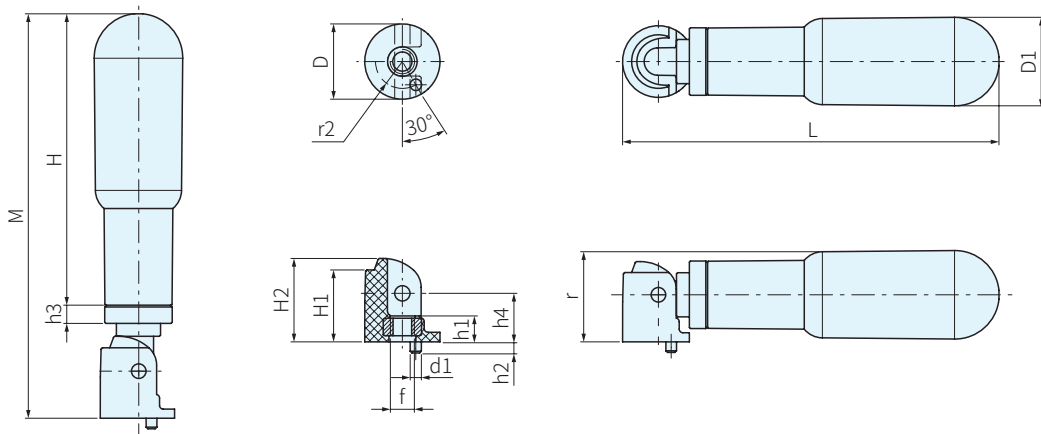




把手		入子		基座	螺絲
材質	顏色	材質	處理	材質	材質
PA	消光黑	鋼 SUS303	染黑 -	工程塑膠 +玻纖	鋼 SUS303



品號	備註	H	D	L	M	D1	H1	H2	r	f	h1	h2	h3	h4	d1	r2	質量 g	庫存
IRS.820-010	鋼	65	20	88	95	22	19	22	24	M6	7	3	4	13	3	7	73	·
IRS.820-020		80		103	110	24											80	·
IRS.820-030		90		112	119	25											87	·
IRS.820-011	不銹鋼	65		88	95	22											73	·
IRS.820-021		80		103	110	24											80	·
IRS.820-031		90		112	119	25											87	·

WA. 注意

· 使用溫度MAX.60°C，MIN.-20°C

訂貨： 交期：

IRS.820-010

SP. 特長

- 操作過程中把手可自由旋轉
- 把手內建特殊“Fold-O-matic®”回位機構，當操作完成時把手會自動折疊到收起位置。在手輪使用時，只需沿著手輪軸心方向輕按把手，便可置於操作位置

EX. 使用例

· 帶嵌入式基座的一般安裝示例

